

# **///CIPOLLINI®**



LIVE YOUR RIDE

2023



# LIVE YOUR RIDE

**Questa non è una storia. È un futuro.**

I record sono sempre stimolanti. Quest'anno noi di Cipollini proviamo a batterne uno speciale: dirti tutto sul nostro futuro, in tre parole.

**La prima è “ LIVE ”.**

È la passione, la spinta, ciò che ci fa respirare e soprattutto correre. Quello che vogliamo creare è un rapporto di totale simbiosi.

**La seconda è “ YOUR ”.**

Questa simbiosi è pensata per te, perché tu possa vivere ogni uscita diventando una cosa sola con la tecnologia che corre con te.

**La terza è “ RIDE ”.**

Perché per noi la tua corsa è tutto. Per questo mettiamo fame di ricerca, innovazione, italianità e ossessione per il dettaglio al primo posto, dal primo giorno a fianco del recordman Mario Cipollini, fino a oggi. E domani.

**Il futuro ha un nuovo protagonista.**

Oggi, come non mai, al centro di questa corsa e di questa simbiosi ci sei tu. Per continuare a vivere per la corsa.

**This is not a story of the past. It is the future.**

*Records are always inspiring. This year at Cipollini we are trying to beat a special one: to tell you everything about our future with just three words.*

**The first is “ LIVE ”.**

*It is the passion, the drive, it is what makes us breathe and above all race. What we want to create is a total symbiosis relationship.*

**The second is “ YOUR ”.**

*This symbiosis is thought for you, so that you can become one with the technology that accompanies you in every ride you live.*

**The third is “ RIDE ”.**

*Because your ride is everything. That's why we hunger for research, innovation, Italianness and obsess for details above all else, from the first day beside the recordman Mario Cipollini, until today. And tomorrow.*

**The future has a new protagonist.**

*Today, as never before, you are at the centre of this race and this symbiosis. To continue to live for riding.*

BE CREATIVE.  
BE COLORED.  
BE UNIQUE.

*La simbiosi sei tu.  
Perché tu sogni, immagini,  
configuri la tua passione: tutto  
sulla piattaforma **myCIPOLI**, dove  
personalizzi misura e colori del telaio  
all'interno di un ampio ventaglio  
di possibilità. Inventa il tuo nuovo  
modo di essere, di correre,  
Live your ride.*

*You are the symbiosis.  
Because you dream, imagine and  
configure your passion: all on the **myCIPOLI**  
platform, where you can customize sizes  
and frame colours within a wide range  
of possibilities.  
Reinvent yourself,  
Live your ride.*

**myCIPOLI**

*RBK AD.ONE*

*RBK THE ONE*

*DOLOMIA*

*BOND END*

*MGM*

*AGO*

*FLUSSO*

[www.mycipollini.com](http://www.mycipollini.com)

# TCM

## “THE TRUE CARBON MONOCOQUE BIKE FRAME”

by  
**MCIPOLLINI**

**UN PEZZO UNICO,  
COME L'OPERA DI MICHELANGELO.**

**ONE PIECE,  
LIKE MICHELANGELO'S WORK.**

Come lo scultore e il blocco di marmo, così le nostre menti e mani artigiane con la fibra di carbonio hanno dato vita ad un pezzo unico:

Like the sculptor with a block of marble, our carbon fibre artisan minds and hands have crafted a unique piece:

**TCM È L'ORIGINALE TELAIO MONOSCOCCA  
NATO DA UNO STAMPO UNICO.**

**TCM IS THE ORIGINAL MONOCOQUE FRAME  
BORN FROM A SINGLE MOULD.**

### **UN TELAIO TUTTO D'UN PEZZO.**

Da questa simbiosi artistica nasce una tecnologia potente e sofisticata che prevede la lavorazione del telaio in carbonio come unico pezzo senza inserimenti postumi del carro posteriore a differenza della maggior parte dei telai nel mercato.

### **IL PROCEDIMENTO.**

Questa lavorazione permette di trattare la struttura come se fosse un tubo unico. Le pelli vengono inserite a seconda delle necessità e non c'è da curarsi di parti di giunzione che subiranno sollecitazioni differenti.

### **I BENEFITS.**

TCM è un telaio più resistente, più forte e più leggero dei telai comuni.

I monoscocca presenti sul mercato sono spesso composti fissando il carro posteriore mediante colle con l'avantreno del telaio. Tale trattamento rende la struttura del telaio più soggetta a deterioramento nel lungo periodo, con un conseguente calo della performance.

Il vero telaio monoscocca TCM di MCipollini permette di eliminare questi punti deboli dovuti alle parti disgiunte: in questo modo le pressioni subite dal telaio nel corso degli anni verranno assorbite in maniera più uniforme e meno impattante.

### **A FRAME ALL IN ONE PIECE.**

From this artistic symbiosis a powerful and sophisticated technology is born that generates the carbon frame as a single piece without the subsequent insertion of the rear triangle, a common practice in most frames on the market.

### **FIND OUT.**

This technology allows the structure to be processed as if it were a single tube. Carbon fibre is added only where required, so each part can be designed according to the specific stress it will bear.

### **BENEFITS.**

TCM is tougher, stronger and lighter than common frames. Other monocoque frames on the market are often manufactured by fixing the seat and chain stays to the front triangle of the frame using adhesives. This makes the frame structure more prone to deterioration, with a subsequent decrease in performance over time.

MCipollini's TCM true monocoque frame technology eliminates such weak joints, resulting in stresses being absorbed and transmitted in a more uniform and less impactful way over the years.



**TELAIO + RESISTENTE** *Nessun punto di assemblaggio*



**TELAIO +LEGGERO** *Nessuna aggiunta di stucchi o collanti*



**STRONGER FRAME** *No assembly joints*



**LIGHTER FRAME** *No added adhesives or sealants*

Per scoprire tutte le informazioni vai su [mecipollini.com/technologies](https://mecipollini.com/technologies)

Findout more at: [mecipollini.com/technologies](https://mecipollini.com/technologies)



# INDEX

## ROAD AERO

RB1K AD.ONE	10
RB1K THE ONE	16

## ROAD LIGHT

DOLOMIA	22
---------	----

## ROAD COMFORT

BOND EVO	30
----------	----

## ROAD CUSTOM

MCM	36
-----	----

## GRAVEL

AGO	42
-----	----

## E.BIKE

FLUSSO TCM	48
------------	----

## TT

NKTT	54
------	----

## TRACK

NKTR	60
SPEED	62

# RB1K AD.ONE



## RISCRIVI LA STORIA

*Ad.one raggiunge il massimo livello di velocità e l'equilibrio ottimale di guidabilità e scorrevolezza. È un nuovo inizio.*

## REWRITE HISTORY

*Ad.one achieves the maximum speed level, the optimal drivability and smoothness balance. It's a new beginning.*



# RB1K AD.ONE





L'AERODINAMICA DELLE CRONO PORTATA SU STRADA

TIME TRIAL AERODYNAMICS FOR A ROAD MACHINE

RB1K AD.ONE applica gli studi aerodinamici della NKTT e la guidabilità di una bicicletta da strada  
RB1K AD.ONE matches the NKTT aerodynamics and the handling of a road bike

SEZIONI DIFFERENZIATE DEI TUBI E DEI FAZZOLETTI IN BASE ALLA TAGLIA

DIFFERENT TUBES AND CONNECTION SECTIONS ON EACH SIZE

Telaio studiato per garantire la stessa rigidità e guidabilità su ognuna delle sei taglie disponibili.  
The frame has been engineered to guarantee the same stiffness and handling in each size.

PERNI PASSANTI IN TITANIO

TITANIUM THRU AXLE

Nessun compromesso per la massima rigidità del tuo telaio RB1K AD.ONE.  
No compromises for the maximum stiffness on your RB1K AD.ONE



P30CL  
Shimano Dura-Ace Di2, Lightweight Obermayer  
CARS22 Carbon / Anthracite / Red shiny

# RB1K AD.ONE

1X READY

Cover monocrona per maggiore aerodinamica con una soluzione che elimina il deragliatore

Specific cover dedicated to those who want the maximum aerodynamics without the front derailer.

ASOLA MAGGIORATA PER MANUTENZIONE IDRAULICHE

INCREASED BUTTONHOLE FOR HYDRAULIC MAINTENANCE

L'asola maggiorata permette una facile manutenzione senza rimozione dell'ogiva

The increased dimension of the buttonhole allows an easy maintenance: you can unroute the cable with the ogive on.

TECNOLOGIA TCM  
TCM TECHNOLOGY

Il vero telaio monoscocca, permette la perfetta connessione del carro su movimento centrale.  
The real monocoque frame, allowing the perfect connection between the rear triangle and the bottom bracket.

# RB1K AD.ONE



**Q30MP**  
Shimano Ultegra Di2, Fulcrum AIRBEAT 400  
ACLM22 Anthracite / Carbon / Lime

CUSTOMIZABLE on MyCipo.com 

# RB1K AD.ONE



**O50DP**  
SRAM RIVAL E-TAP AXS, Fulcrum Racing 400  
CCWS22 Cobalt blue / Carbon / White shiny

CUSTOMIZABLE on MyCipo.com 



# RB1K THE ONE



## PRIMA DELLA CLASSE

*Geometrie sportive votate alla spinta:  
tecnologia, aerodinamica,  
telaio rigido da professionisti sono la chiave  
per essere unici.*

## FIRST IN CLASS

*Sporty geometries designed to push:  
technology, aerodynamics and a stiff frame for  
professionals are the key to being unique.*



# RB1K THE ONE





LA VISIONE DI MARIO CIPOLLINI ANCHE IN VERSIONE FRENO A DISCO

MARIO CIPOLLINI'S VISION ALSO IN DISC BRAKE VERSION

RB1K The One è la visione di potenza e rigidità di Mario Cipollini applicata alla bicicletta

RB1K The One is the vision of power and stiffness of Mario Cipollini applied to the bicycle

GEOMETRIE RACE

RACE GEOMETRIES

RB1K The One è votata all'agonismo e le geometrie seguono questa filosofia

Built for racing.

TECNOLOGIA TCM

TCM TECHNOLOGY

Il vero telaio monoscocca, permette la perfetta connessione del carro su movimento centrale.

The true monocoque frame: all in one piece, with no bonding.



P30CL

Shimano Dura-Ace Di2, Lightweight Obermayer CSRS23 Carbon / silver / Red metal shiny

Disponibile in versione rim brake solo Kit Telaio. Available on rim brakes too, only Frame Kit.

T1000 CON FINITURE DIFFERENZIATE TRA FRENO A DISCO E RIM

T1000 WITH DIFFERENTIATED FINISHES BETWEEN DISC BRAKE AND RIM

Alto modulo tipico dell'alto di gamma Mcipollini con finitura 3k per la versione a disco, 1k per la rim brake

High modulus typical of high-end Mcipollini with 3k finish for disc version, 1k for rim brake

PROFILO TUBO TRIANGOLO POSTERIORE MAGGIORATO

INCREASED REAR TRIANGLE PROFILE

Maggiore rigidità strutturale per un trasferimento di potenza diretto al terreno

Increased structural rigidity for direct power transfer to the ground

RIGIDEZZA ELEVATISSIMA

VERY HIGH STIFFNESS

Avantreno e tubo sterzo consentono di ottenere elevatissimi valori di rigidità flessionale

Front end and head tube allow for very high flexural stiffness values

# RB1K THE ONE

# RB1K THE ONE



**Q30MP**  
Shimano Ultegra Di2, Fulcrum AIRBEAT 400  
BCSS23 Black / Carbon / Silver shiny

Disponibile in versione rim brake solo Kit Telaio.  
Available on rim brakes too, only Frame Kit.

CUSTOMIZABLE on MyCipo.com 

# RB1K THE ONE



**Q30DP**  
SRAM RIVAL E-TAP AXS, Fulcrum Racing 400  
WCBS23 White pearl / Carbon / Blue shiny

Disponibile in versione rim brake solo Kit Telaio.  
Available on rim brakes too, only Frame Kit.

CUSTOMIZABLE on MyCipo.com 

# DOLOMIA



## LA LEGGEREZZA HA UNA FORMA

*Il telaio più leggero di casa MCipollini vanta geometrie personalizzate, integrazione massima dei cavi, finitura 3k e tecnologia TCM. Cosa vuoi di più?*

## LIGHTNESS HAS A FORM

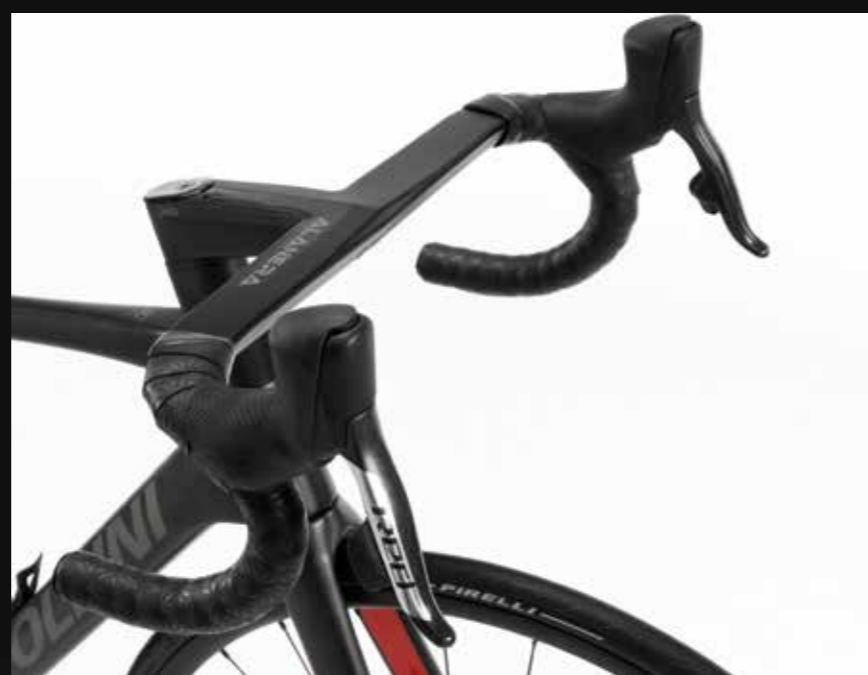
*The lightest frame from MCipollini boasts customised geometries, internal cable routing, 3k finish and TCM frame technology. What else do you want?*



# DOLOMIA

CUSTOMIZABLE on [MyCipo.com](https://www.MyCipo.com)





#### TELAIO

#### FRAME

Il Telaio più leggero della gamma. 780g. (taglia M).  
The lightest frame of the range. 780g. (size M).

#### GEOMETRIE PERFORMANCE

#### PERFORMANCE GEOMETRIES

Reattività propria dei telai Cipollini grazie alle geometrie studiate per ogni taglia.  
Reactivity typical of Cipollini frames thanks to optimised geometries for each size.

#### PASSAGGIO CAVI INTERNO

#### INTERNAL CABLE ROUTING

Massima integrazione per i cablaggi idraulici e elettronici grazie alla serie sterzo da 1"1/2 e alla specifica forcella.  
Fully integrated cabling thanks to the specially designed fork and steering.



**N30UG**  
SRAM RED E-TAP AXS, Tune Schwarzbrenner  
CARM21 Carbon / Anthracite / Red matt

#### FINITURA 3K

#### 3K FINISH

Il tessuto 3K offre il miglior rapporto rigidità / peso ottenibile su telai in fibra di carbonio.  
The 3K weave offers the optimal stiffness / weight ratio in carbon fibre frames.

#### TECNOLOGIA TCM

#### TCM TECHNOLOGY

Il vero telaio monoscocca, permette la perfetta connessione del carro su movimento centrale.  
The true monocoque frame: all in one piece, with no bonding.

#### ASSEMBLAGGIO

#### ASSEMBLED

Assemblato con la componentistica più leggera rispettando i limiti consentiti dall'UCI.  
Assembled with the lightest componentry within the limits set by the UCI.

# DOLOMIA

# DOLOMIA



**P30UC**  
Shimano Dura-Ace Di2, Tune Schwarzbrenner  
SCRS22 Silver / Carbon / Red metal shiny

CUSTOMIZABLE on MyCipo.com 

# DOLOMIA



**Q30MP**  
Shimano Ultegra Di2, Fulcrum AIRBEAT 400  
WCBS21 White / Carbon / Blue shiny

CUSTOMIZABLE on MyCipo.com 

# DOLOMIA



**O30DP**  
SRAM RIVAL E-TAP AXS, Fulcrum Racing 400  
SCRS22 Silver / Carbon / Red metal shiny

CUSTOMIZABLE on [MyCipo.com](https://www.MyCipo.com) 



# BOND EVO



## ESSENZA CONFORTEVOLE

*Sopra confortevole e ammortizzato, sotto rigido e reattivo: un telaio che pensa a tutto e prima di tutto al rider ambizioso.*

## COMFORT SPIRIT

*Comfortable and forgiving at the front, stiff and reactive at the rear: a versatile frame for the ambitious rider.*



# BOND EVO

CUSTOMIZABLE on [MyCipo.com](https://www.MyCipo.com)







#### PASSAGGIO CAVI INTERNO

#### INTERNAL CABLE ROUTING

Massima integrazione per i cablaggi idraulici e elettronici grazie alla serie sterzo da 1"1/2 e alla specifica forcella  
 Maximum integration for hydraulic and electronic wiring harnesses due to 1"1/2 headset and fork specification

#### MOVIMENTO CENTRALE BB86

#### BB86 BOTTOM BRACKET

Permette l'assemblaggio diretto delle calotte press-fit del produttore del gruppo senza necessità di adattatori  
 Allows direct assembly of the groupset manufacturer's press-fit cups without the need for adapters

#### PARTE SUPERIORE DEL TELAIO COMFORTEVOLE

#### COMFORTABLE UPPER PART OF FRAME

Le sezioni del tubo orizzontale e dei forcellini dimensionate per assicurare il corretto comfort  
 Horizontal tube and dropout sections sized to ensure proper comfort



**O30DP**  
 SRAM RIVAL E-TAP AXS, Fulcrum Racing 400  
 RCRS23 Red / Carbon / Red metal shiny

Disponibile in versione rim brake solo Kit Telaio.  
 Available on rim brakes too, only Frame Kit.

#### PARTE INFERIORE DEL TELAIO RIGIDA E REATTIVA

#### STIFF AND RESPONSIVE LOWER FRAME SECTION

Sezioni tubo obliquo e dei foderi dimensionate per una bicicletta estremamente reattiva  
 Down tube and seatstays sections sized for an extremely responsive bike

#### DOPPIA POSSIBILITÀ DI REGGISELLA

#### DUAL SEATPOST OPTIONS

Il posizionamento ideale per garantire la massima ottimizzazione della pedalata  
 Down tube and chainstays sections sized for an extremely responsive bike

#### PASSAGGIO COPERTURE FINO A 28 MM

#### COVER PASSAGE UP TO 28 MM

Compatibilità con coperture comfort  
 Compatibility with comfort covers

# BOND EVO

# BOND EVO



**P30ZQ**  
Shimano Dura-Ace Di2, Campagnolo BORA WTO  
CSRS23 Carbon / Silver / Red metal shiny

Disponibile in versione rim brake solo Kit Telaio.  
Available on rim brakes too, only Frame Kit.

CUSTOMIZABLE on MyCipo.com 

# BOND EVO



**Q30MP**  
Shimano Ultegra Di2, Fulcrum AIRBEAT 400  
WCOS23 White pearl / Carbon / Ottanio shiny

Disponibile in versione rim brake solo Kit Telaio.  
Available on rim brakes too, only Frame Kit.

CUSTOMIZABLE on MyCipo.com 

# MCM



## TUA PERCHÉ COME TE

*Lunghezze e angolazioni  
flessibili grazie alla tecnologia T2T.  
Il risultato è una bicicletta costruita  
al 100% su di te.*

## UNIQUELY YOURS

*Flexible dimensions and angles thanks to  
T2T technology.  
The result is a bike 100% built for you.*



# MCM

CUSTOMIZABLE on [MyCipo.com](https://www.MyCipo.com)





**TELAIO  
FRAME**

T800 T2T Tecnologia (Tube to Tube), finitura 1K

T800 T2T (Tube to Tube) technology, 1K finishing

**SISTEMA T2T  
TT2T SYSTEM**

Massima flessibilità sulla lunghezza delle tubazioni e sulla loro

Maximum flexibility of frame dimensions and angles

**SISTEMA FRENANTE  
BRAKE SYSTEM**

Rim brake con sistema caliper. Disc brake con sistema flat mount.

Rim brake Caliper system  
Disc brake flat mount System



**O30DP**  
RIVAL E-TAP AXS, Fulcrum Racing 400  
RCRS23 Red / Carbon / White shiny

Disponibile in versione rim brake solo Kit Telaio.  
Available on rim brakes too, only Frame Kit.

**PASSAGGIO CAVI INTERNI**

**INTERNAL CABLE ROUTING**

L'asola maggiorata permette una facile manutenzione senza rimozione dell'ogiva

The increased dimension of the buttonhole allows an easy maintenance: you can unrout the cable with the ogive on.

**CNC COMPONENTI**

**CNC COMPONENTS**

Il vero telaio monoscocca, permette la perfetta connessione del carro su movimento centrale.

The real mono-coque frame, allowing the perfect connection between the rear triangle and the bottom bracket.

**RETYLING**

**RETYLING**

Colorazione customizzabile su MyCipollini.com sia nella versione disc brake che in quella rim brake

New logo and graphics for your special frame. Customizable colour on MyCipollini.com

**MCM**

# MCM



**P30ZL**  
Shimano Dura-Ace Di2, Campagnolo BORA WTO  
BRWS22 Cobalt Blue / Red metal / White shiny

Disponibile in versione rim brake solo Kit Telaio.  
Available on rim brakes too, only Frame Kit.

CUSTOMIZABLE on MyCipo.com 

# MCM



**Q30MP**  
Shimano Ultegra Di2, Fulcrum AIRBEAT 400  
CBSM21 Carbon / Black shiny / Silver matt

Disponibile in versione rim brake solo Kit Telaio.  
Available on rim brakes too, only Frame Kit.

CUSTOMIZABLE on MyCipo.com 

# AGO



## FA STRADA SU OGNI STRADA

*L'eccellenza AGO che si sposa con tutti  
gli scenari gravel: geometrie allroad  
race, assemblaggio hi-end, ovunque al  
top.*

## LEADS THE WAY ON EVERY TERRAIN

*AGO frame excellence meets gravel  
surfaces: allroad  
race geometries, high-end assembly, All  
round top class.*



# AGO

CUSTOMIZABLE on [MyCipo.com](https://www.mycipo.com)





PASSAGGIO COPERTURE GENEROSO

GENEROUS COVER PASSAGE

Telaio e forcella accettano coperture da 700c con larghezza reale fino a 51 mm (tassellatura inclusa)  
 Frame and fork accept 700c tires with actual width up to 51 mm (including tassellation)

KIT PARAFANGHI E PORTAPACCHI OPZIONALE

OPTIONAL FENDER AND LUGGAGE RACK KIT

E' possibile acquistare separatamente il kit specifico per permettere di assemblare sulla bicicletta i portapacchi Tubus Tara Lowrider e Grand Tour e i parafanghi SKS Edge AL 56 e Alumee 791

Specific kit can be purchased separately to allow Tubus Tara Lowrider and Grand Tour racks and SKS Edge AL 56 and Alumee 791 fenders to be assembled on the bike

TECNOLOGIA TCM

TCM TECHNOLOGY

Il vero telaio monoscocca, permette la perfetta connessione del carro su movimento centrale

True monocoque frame, allows perfect connection of the wagon on bottom bracket



**R30AR**  
 Campagnolo EKAR, Campagnolo LEVANTE  
 SGRS23 Sand / Green / Red shiny

GEOMETRIE E SEZIONI COMFORT

COMFORT GEOMETRIES AND SECTIONS

Il carro da 427 mm e le sezioni del telaio garantiscono di poter percorrere lunghi trattiati nel massimo comfort  
 The 427mm wagon and frame sections ensure you can ride long treks in comfort.

DIMENSIONI GENEROSE TRA TUBO SELLA E MOVIMENTO CENTRALE

GENEROUS DIMENSIONS BETWEEN SEAT TUBE AND BOTTOM BRACKET

Queste sezioni garantiscono il contrasto delle deformazioni in fase di pedalata oltre a migliorare l'equilibrio e la stabilità in discesa e sui tratti sconnessi  
 These sections ensure counteracting deformation when pedaling as well as improving balance and stability when descending and on bumpy sections

TUBO SELLA AVANZATO DI 5 MM

SEAT TUBE ADVANCED BY 5 MM

Questa soluzione progettuale permette l'ampio passaggio delle coperture senza allungare eccessivamente la quota del carro posteriore  
 This design solution allows the wide passage of the covers without excessively lengthening the height of the rear carriage

# AGO



**R30AR**  
Campagnolo EKAR , Campagnolo LEVANTE  
CWBM23 Carbon / White pearl / Cobalt blue matt

CUSTOMIZABLE on MyCipo.com 

# AGO



**O60FI**  
SRAM RIVAL XPLR E-TAP AXS , Fulcrum RAPID RED 500  
RAOS23 Red metal / Antracite / Orange shiny

CUSTOMIZABLE on MyCipo.com 



# FLUSSO TCM



## VAI OLTRE

*La prima elettrica MCipollini gode della spinta del motore Maxon. Il design tiene il passo delle muscolari per sensazioni da veri professionisti.*

## RIDE BEYOND

*The first electric MCipollini enjoys the thrust of the Maxon engine. The design keep pace with the other road bikes for true pro sensations.*



# FLUSSO TCM





#### TECNOLOGIA TCM

#### TCM TECHNOLOGY

Il vero telaio monoscocca, permette la perfetta connessione del carro su movimento centrale

True monocoque frame, allows perfect connection of the wagon on bottom bracket

#### L'AIUTO CHE NON SI SOSTITUISCE AL CICLISTA

#### THE AID THAT DOESN'T REPLACE THE CYCLIST

MCipollini Flusso ti permette di pedalare con i tuoi amici più allenati godendoti pienamente la soddisfazione di una scalata fatta con le tue gambe

MCipollini Flusso allows you to pedal with your most trained friends while fully enjoying the satisfaction of a climb made with your own legs

#### BILANCIAMENTO DEI PESI OTTIMIZZATO

#### OPTIMIZED WEIGHT BALANCE

Guidabilità in discesa pari ad una bicicletta muscolare ed elevata reattività in pianura

Downhill rideability equal to a muscle bike and high responsiveness on the flat



L40UC  
SRAM RED E-TAP AXS, Tune Schwarzbrenner  
GNCS22 Grey Nardò / Carbon shiny

#### 1X READY

Cover che tutela l'estetica della bicicletta anche per chi vuole un montaggio più user friendly con monocorona

Cover that protects the aesthetics of the bike even for those who want a more user friendly mount with monochorona

#### LEGGEREZZA

#### LIGHTNESS

Flusso ha un peso record tra le e-bike: 10,7 kg in taglia M con il montaggio alta gamma

Flusso has a record weight among e-bikes: 10.7 kg in size M with the high-end mount

#### DESIGN DA MUSCOLARE

#### MUSCLE-LIKE DESIGN

Le ridotte dimensioni del tubo obliquo e la pulizia del sistema sensore di velocità - magnete danno un design da muscolare

Small downtube size and clean speed sensor-magnet system give a muscle-like design

# FLUSSO TCM

# FLUSSO TCM



**O400P**  
SRAM RIVAL E-TAP AXS , Tune TSR 22  
CYS22 Carbon / Yellow shiny

CUSTOMIZABLE on MyCipo.com 

# FLUSSO TCM



**O400P**  
SRAM RIVAL E-TAP AXS , Tune TSR 22  
DOC22 Deep Ocean / Carbon matt

CUSTOMIZABLE on MyCipo.com 

# NKTT



## PER GLI SPECIALISTI DELLE TT

*Sviluppata in galleria del vento con  
attacco manubrio full carbon:  
design, aerodinamica e performance  
insieme, per tracciati ad alta velocità.*

## FOR THE TT SPECIALISTS

*Developed in the wind tunnel with full-  
carbon handlebar stem:  
blending design, aerodynamics and  
performance for high-speed courses.*



# NKTT



**AERODINAMICA ECCEZIONALE**

**EXCEPTIONAL AERODYNAMIC**

Aerodinamica del telaio sviluppata in galleria del vento

Frame aerodynamics developed in the wind tunnel

**GUIDABILITÀ IN CONDIZIONI DI VENTO**

**STEERABILITY**

Telaio ideale per tracciati a cronometro e triathlon con condizioni ventose grazie alla sua elevata guidabilità  
Ideal frame for time trials, triathlons and windy conditions thanks to its high manoeuvrability

**ATTACCO MANUBRIO CIPOLLINI**

**MCIPOLLINI HANDLEBAR STEM**

Attacco manubrio full carbon interamente realizzato in Cipollini per ospitare internamente la Junction box  
Full-carbon handlebar stem manufactured by MCipollini with integrated junction box



**Q40DF**  
Shimano Ultegra Di2, Fulcrum Racing 400  
CGRS21 Carbon / Grey / Red shiny

**FORCELLA E SCOCCA AERODINAMICHE**

**AERODYNAMIC FORK AND HEAD TUBE**

La scocca si integra all'attacco manubrio garantendo la massima aerodinamica e design accattivante  
Highly integrated frame and fork for the most efficient aerodynamics and a slick design

**SEZIONI DEL TELAIO EXTRARIGIDE**

**EXTRA STIFF FRAME SECTIONS**

Il telaio, con tecnologia TCM è estremamente rigido grazie alle importanti sezioni su tubo obliquo, movimento centrale e tubo sella  
High-stiffness TCM frame thanks to increased sections of the down tube, bottom bracket and seat tube

**BICI E COMPONENTI TESTATI IN GALLERIA DEL VENTO**

**BIKE AND COMPONENTS TESTED IN THE WIND TUNNEL**

Bicicletta e componenti più performanti testati in galleria del vento per la massima efficienza a Cronometro  
Bike and components tested in the wind tunnel for maximum aerodynamic efficiency in time trials

# NKTT



**Q40DF**  
Shimano Ultegra Di2, Fulcrum Racing 400  
CGBW21 Carbon / Grey / Blue water shiny

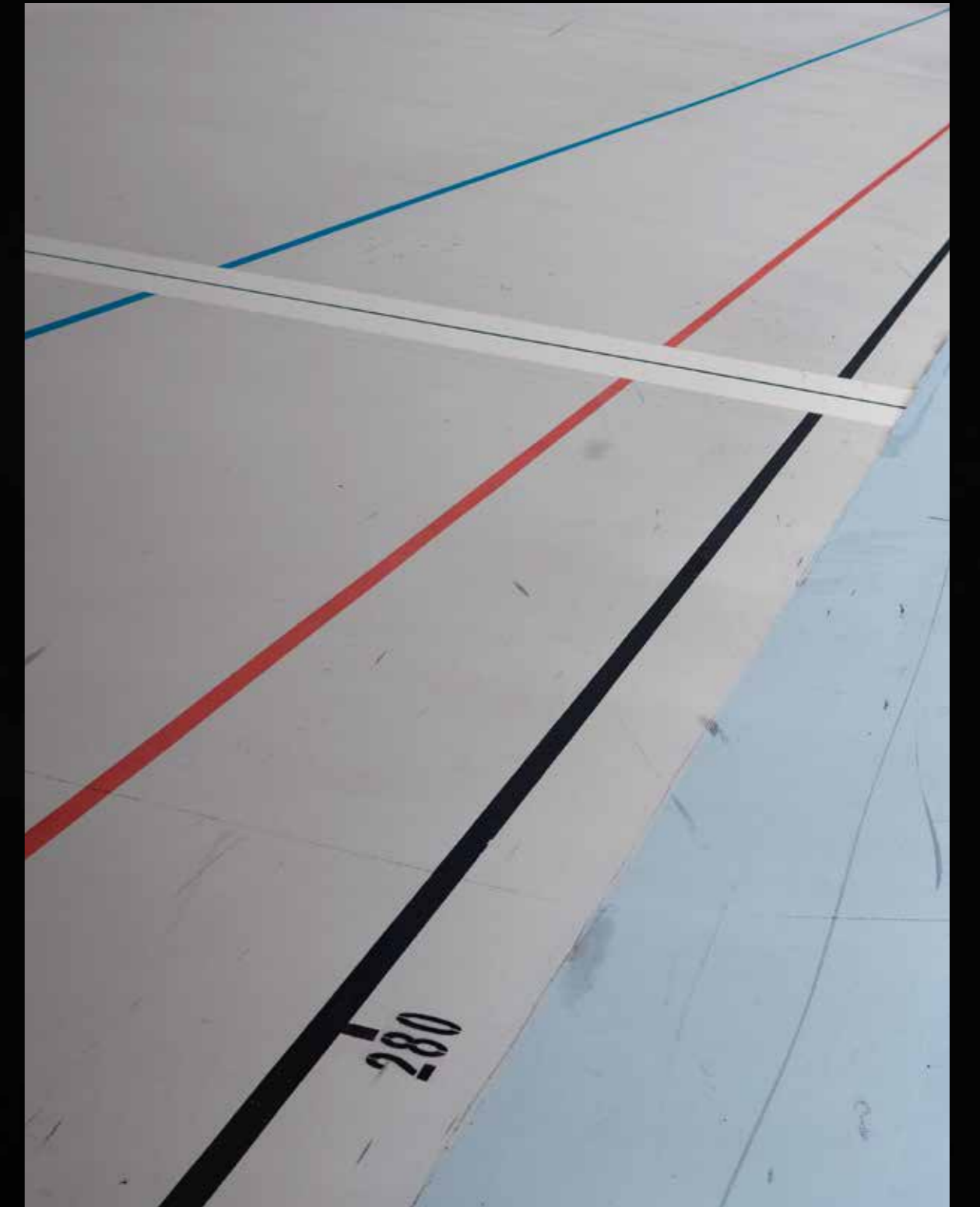


**Q40DF**  
Shimano Ultegra Di2, Fulcrum Racing 400  
CGC21 Carbon matt / Grey matt / Chrome shiny

**NKTR**



**VELOCE DI NATURA  
NATURALLY FAST**



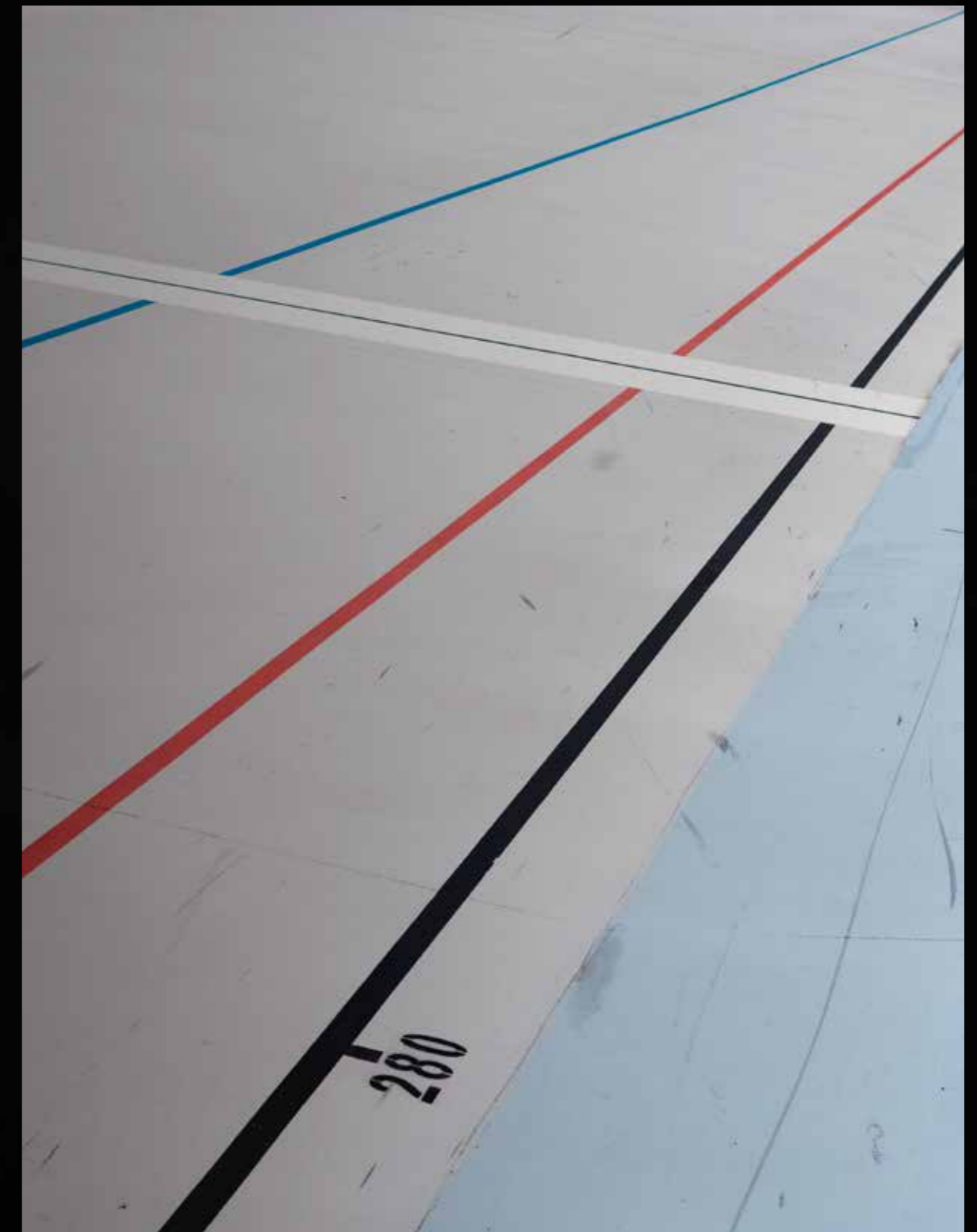
**NKTR**

**SPEED**



**DIVENTA  
IMPRENDIBILE**

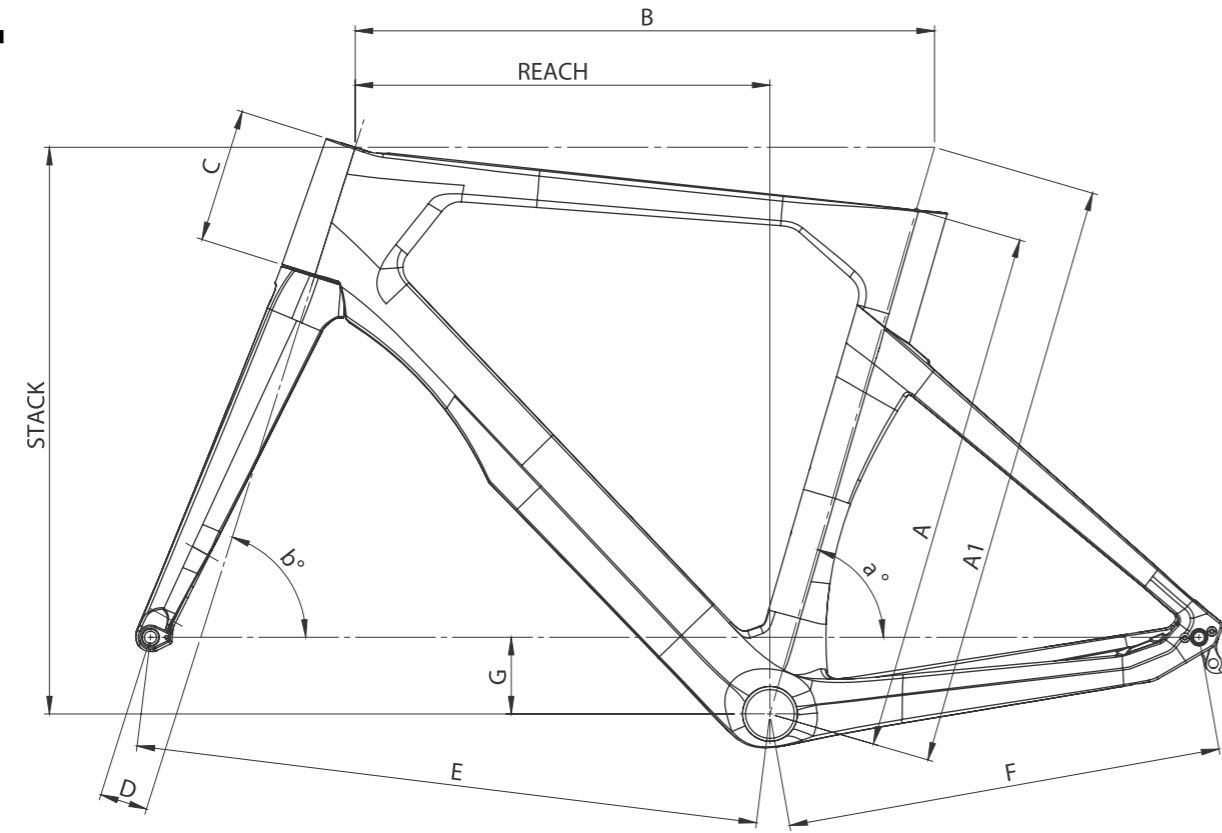
**BECOME  
UNCATCHABLE**



**SPEED**



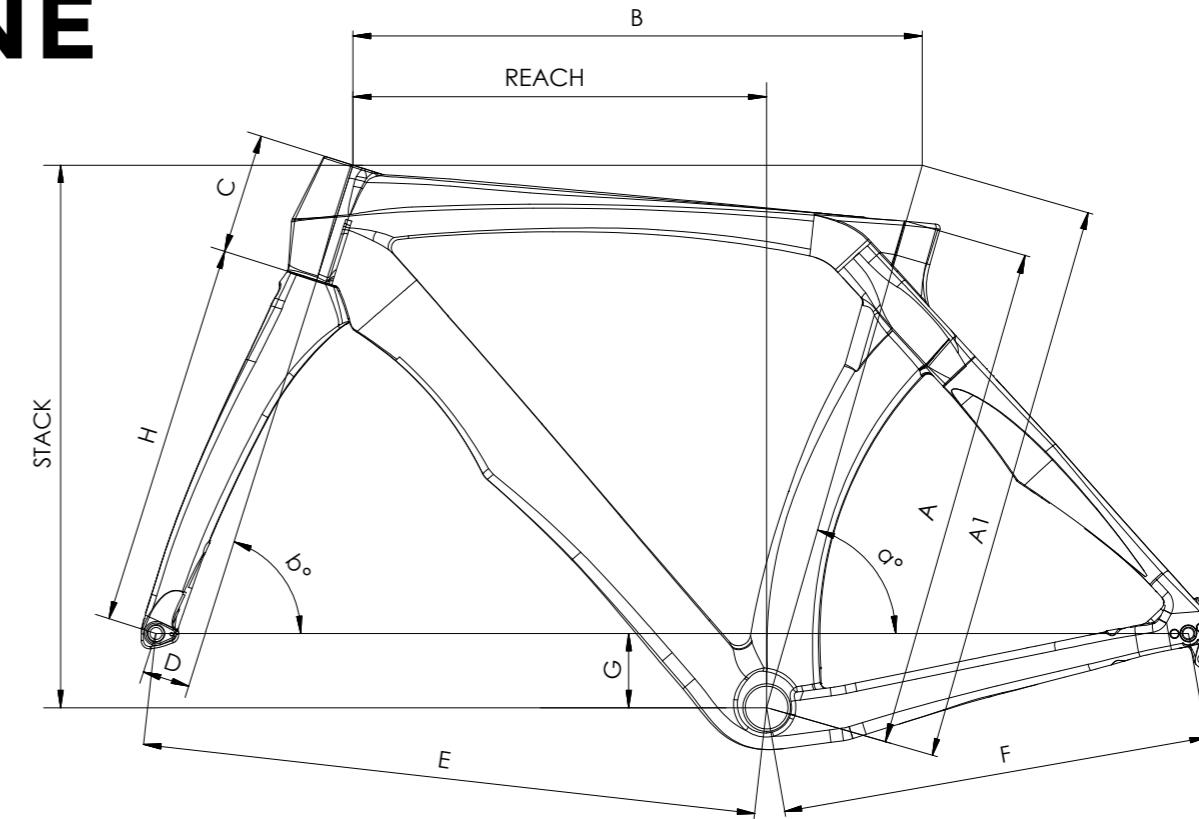
# RBIK AD.ONE



	A	A1	B	a°	b°	C	D	E	F	G	reach	stack
<b>XS</b>	454	527	510	74,6°	71,1°	105	45	570	410	72	370	508
<b>S</b>	473	542	527	74,2°	72,0°	116	45	577	410	72	379	522
<b>M</b>	494	555	545	73,8°	72,5°	126	45	587	410	72	390	533
<b>L</b>	512	570	560	73,5°	72,8°	141	45	597	410	70	398	546
<b>XL</b>	528	589	575	73,3°	73,4°	159	45	604	410	68	406	564
<b>XXL</b>	545	611	590	72,8°	73,7°	179	45	611	410	68	410	583

<b>BOTTOM BRACKET</b>	PRESSFIT 46 X 86,5 mm
<b>HEADSET</b>	CONICAL 1.1/2"; 1.1/2"
<b>SEATPOST</b>	OFFSET 0 mm; 130 g. Optional: OFFSET 12 mm
<b>BRAKE SYSTEM</b>	DISC BRAKE (FLAT MOUNT, THRU AXLE 12 X 142 mm - 12 X 100 mm)
<b>FRAME WEIGHT</b>	1.010 g
<b>FORK WEIGHT</b>	390 g
<b>MAXIMUM TIRE</b>	29 mm (MEASURED WIDTH)

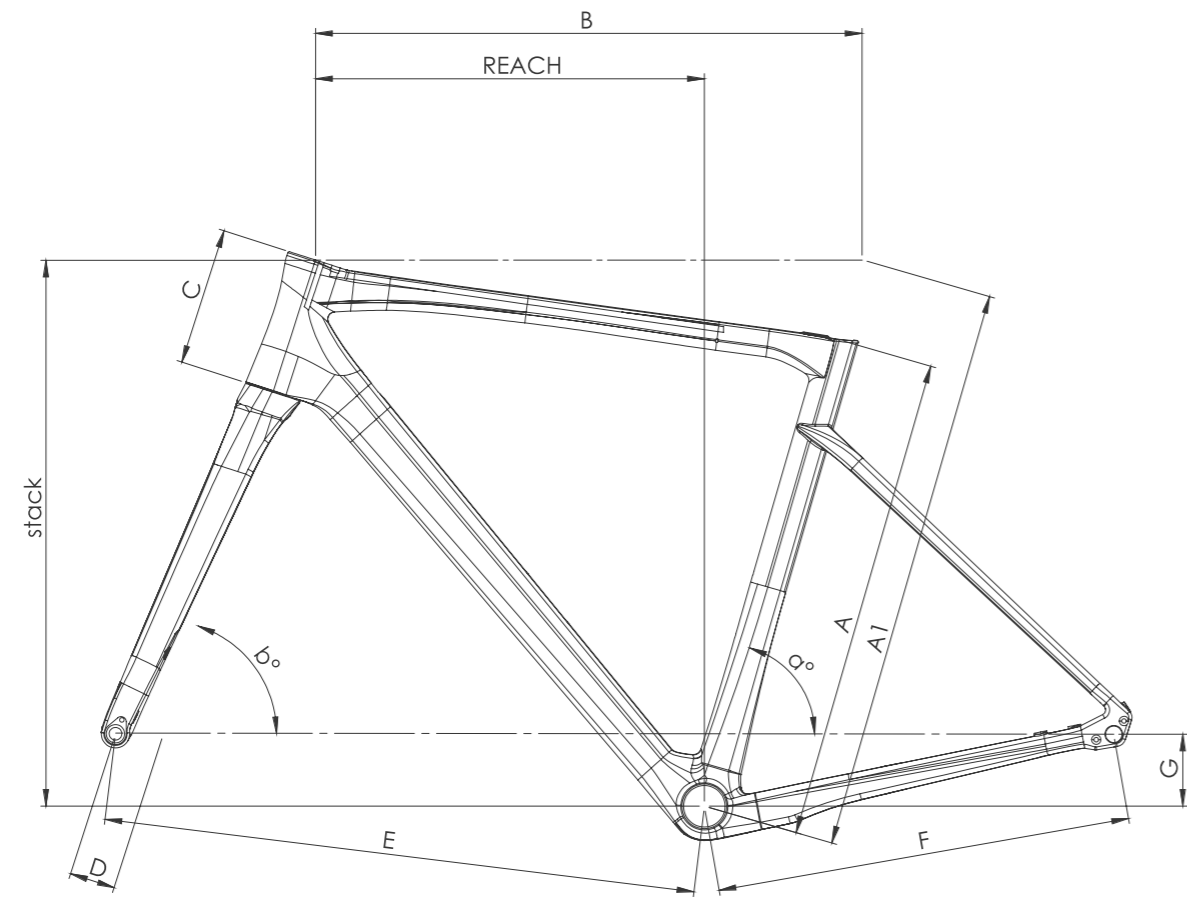
# RBIK THE ONE



	A	A1	B	a°	b°	C	D	E	F	G	H	reach	stack
<b>XXS</b>	430	510	508	75,0°	71,0°	93	45	573	410	71	368	375	493
<b>XS</b>	450	519	520	74,8°	71,5°	99	45	579	410	71	368	383	500
<b>S</b>	430	528	532	74,5°	72,0°	106	45	584	410	71	368	391	509
<b>M</b>	450	540	545	74,0°	72,5°	115	45	589	410	71	368	396	519
<b>L</b>	480	561	559	73,8°	73,0°	134	45	597	410	70	368	402	538
<b>XL</b>	515	576	575	73,5°	73,3°	149	45	608	410	69	368	411	552
<b>XXL</b>	550	595	591	73,0°	73,5°	169	45	616	410	67	368	417	569

<b>BOTTOM BRACKET</b>	PRESSFIT 41 X 86,5 mm
<b>HEADSET</b>	CONICAL 1.1/2"; 1.1/2"
<b>SEATPOST</b>	OFFSET 18 mm; 140 g. Optional: OFFSET 0 mm
<b>BRAKE SYSTEM</b>	DIRECT MOUNT; DISC BRAKE (FLAT MOUNT, THRU AXLE 12 X 142 mm - 12 X 100 mm)
<b>FRAME WEIGHT</b>	1.160 g
<b>FORK WEIGHT</b>	430 g
<b>MAXIMUM TIRE</b>	29 mm (MEASURED WIDTH)

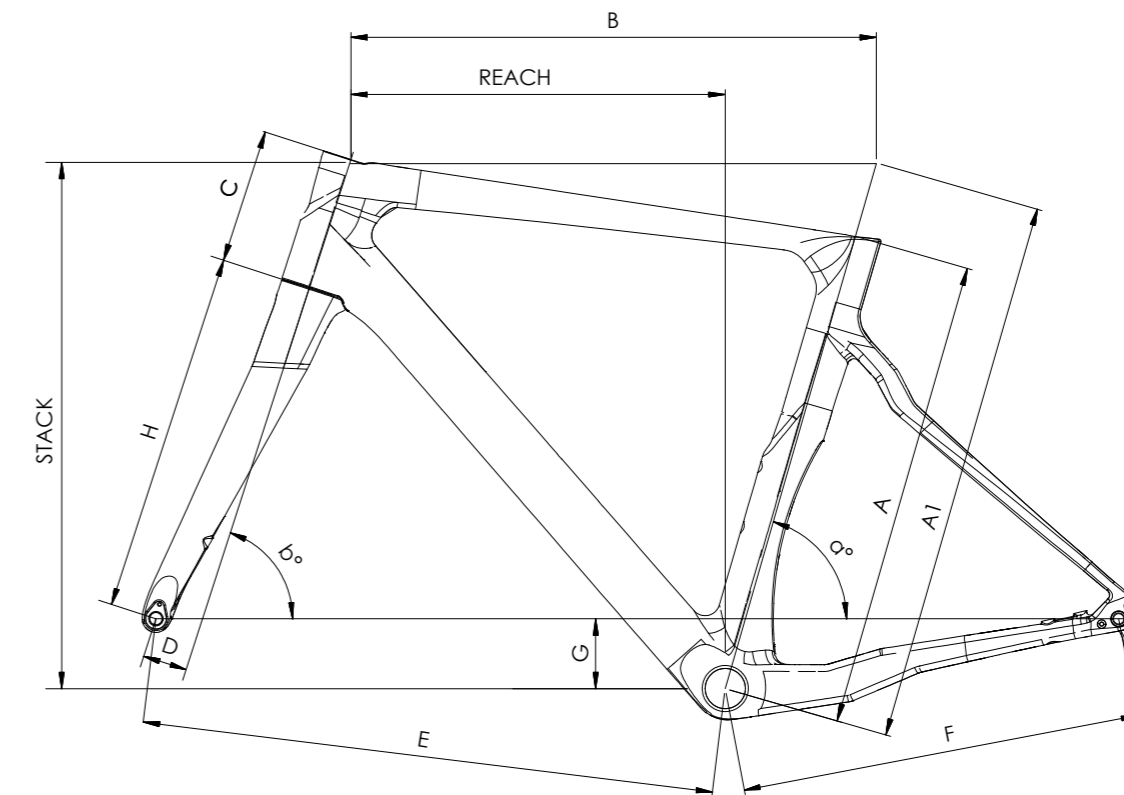
# DOLOMIA



	A	A1	B	a°	b°	C	D	E	F	G	reach	stack
<b>XS</b>	429	526	506	74,7°	70,8°	108	45	571	410	71	367	507
<b>S</b>	450	545	524	74,3°	71,4°	124	45	581	410	71	377	524
<b>M</b>	479	571	539	73,9°	72,2°	136	45	585	410	71	304	539
<b>L</b>	514	584	564	73,4°	72,7°	159	45	601	410	69	397	560
<b>XL</b>	549	611	580	73,2°	73,3°	184	45	609	410	68	403	585

<b>BOTTOM BRACKET</b>	PRESSFIT 41 X 86,5 mm
<b>HEADSET</b>	CONICAL 1.1/2"; 1.1/2"
<b>SEATPOST</b>	OFFSET 10 mm; 100 g.
<b>BRAKE SYSTEM</b>	DISC BRAKE (FLAT MOUNT, THRU AXLE 12 X 142 mm - 12 X 100 mm)
<b>FRAME WEIGHT</b>	780 g
<b>FORK WEIGHT</b>	370 g
<b>MAXIMUM TIRE</b>	29 mm (MEASURED WIDTH)

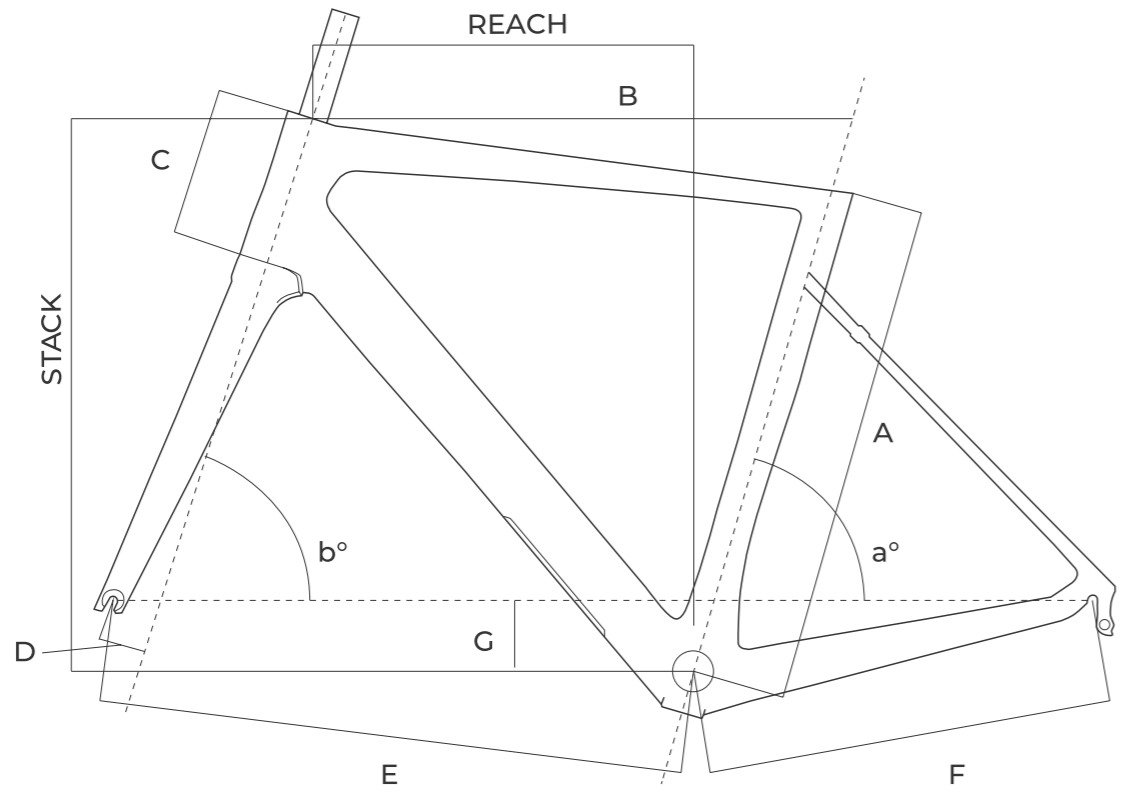
# BOND EVO



	A	A1	B	a°	b°	C	D	E	F	G	H	reach	stack
<b>XS</b>	430	525	507	74,6°	70,8°	108	45	570	410	71	368	367,5	507
<b>S</b>	450	545	524	74,4°	71,4°	124	45	581	410	71	368	377	524
<b>M</b>	480	560	540	74,0°	72,0°	136	45	584	410	71	368	382,5	538
<b>L</b>	515	582	565	73,5°	72,5°	159	45	601	410	69	368	397	560
<b>XL</b>	550	610	583	73,0°	73,2°	183	45	609	410	68	368	403	584

<b>BOTTOM BRACKET</b>	PRESSFIT 41 X 86,5 mm
<b>HEADSET</b>	CONICAL 1.1/2"; 1.1/2"
<b>SEATPOST</b>	OFFSET 15 mm; 130 g. Optional: OFFSET 0 mm
<b>BRAKE SYSTEM</b>	CALIPER; DISC BRAKE (FLAT MOUNT, THRU AXLE 12 X 142 mm - 12 X 100 mm)
<b>FRAME WEIGHT</b>	1.020 g
<b>FORK WEIGHT</b>	420 g
<b>MAXIMUM TIRE</b>	28 mm (MEASURED WIDTH)

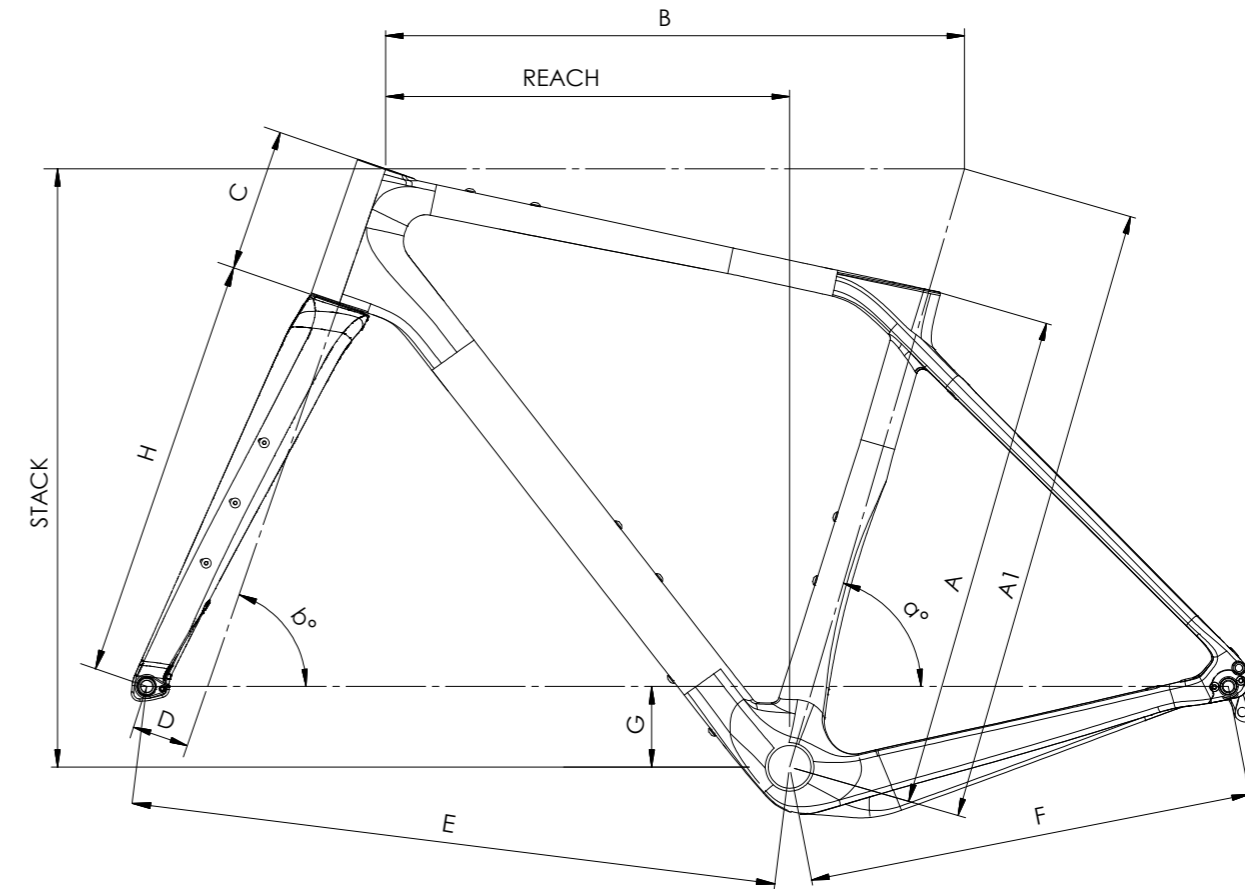
# MCM



	A	B	a°	b°	C	D	E	F	G	reach	stack
<b>XXS</b>	405	505	74,8°	70,8°	110	45	570	405	71	367	507
<b>XS</b>	430	520	74,5°	71,5°	125	45	578	405	71	377	524
<b>S</b>	455	535	74,0°	72,0°	135	45	584	405	71	381	535
<b>M</b>	470	548	73,8°	72,5°	143	45	587	405	70	389	544
<b>L</b>	490	560	74,5°	73,0°	153	45	596	405	69	396	554
<b>XL</b>	515	575	73,0°	73,2°	171	45	505	405	67	401	569
<b>XXL</b>	540	592	72,5°	73,5°	190	45	607	405	67	405	589

<b>BOTTOM BRACKET</b>	PRESSFIT 41 X 86,5 mm
<b>HEADSET</b>	CONICAL 1.1/2"; 1.1/2"
<b>SEATPOST</b>	OFFSET 8 mm
<b>BRAKE SYSTEM</b>	CALIPER; DISC BRAKE (FLAT MOUNT, THRU AXLE 12 X 142 mm - 12 X 100 mm)
<b>FRAME WEIGHT</b>	RIM BRAKE 1050 g; DISC BRAKE 1100g
<b>FORK WEIGHT</b>	RIM BRAKE 360 g; DISC BRAKE 380 g
<b>MAXIMUM TIRE</b>	RIM BRAKE, DESIGNED FOR 25 mm; MAX 28 mm (MEASURED WIDTH); DISC BRAKE, DESIGNED FOR 25 mm; MAX 28 mm (MEASURED WIDTH)

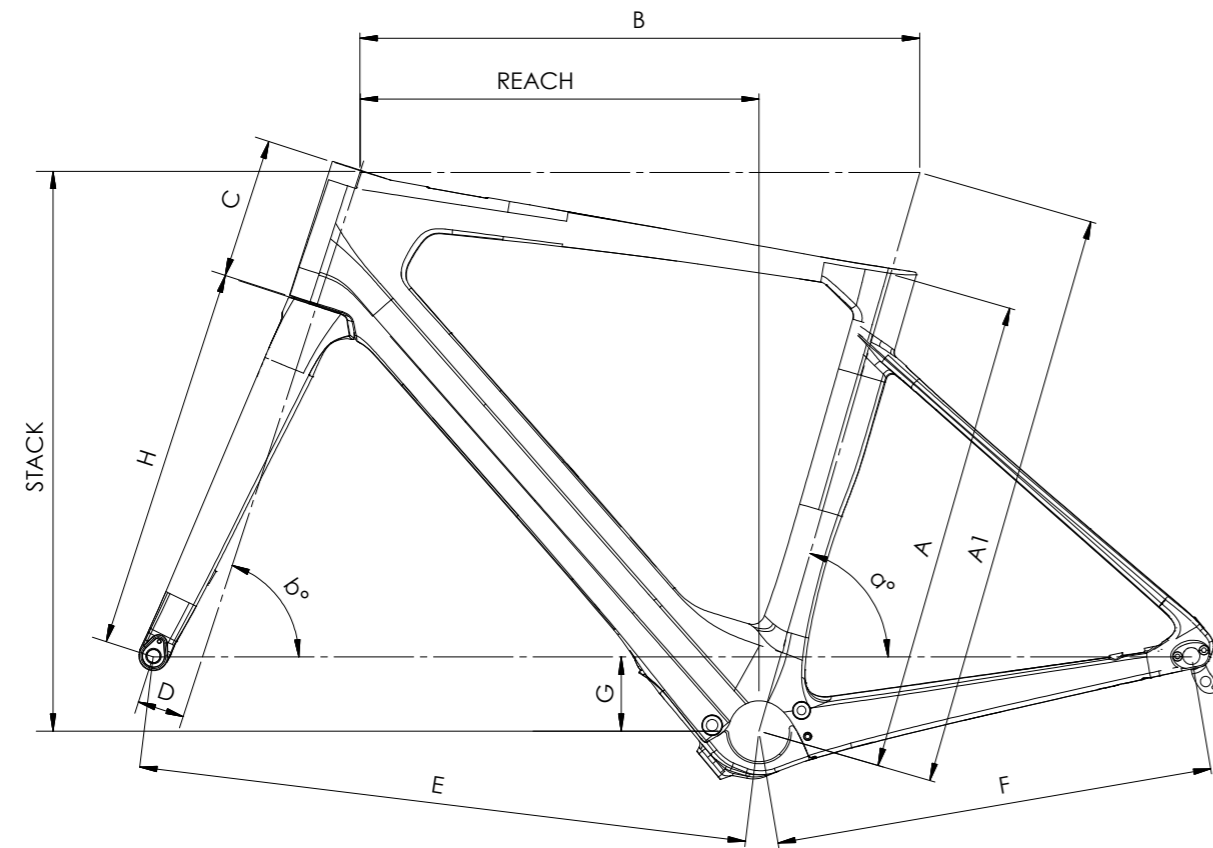
# AGO



	A	A1	B	a°	b°	C	D	E	F	G	H	reach	stack
<b>XS</b>	430	557	522	74,7°	70,3°	101	55	600	427	77	405	372	536
<b>S</b>	455	580	538	74,0°	70,7°	122	55	613	427	77	405	378	556
<b>M</b>	480	596	554	73,7°	71,0°	136	55	620	427	77	405	386	572
<b>L</b>	510	620	574	73,4°	71,2°	158	55	633	427	77	405	395	594
<b>XL</b>	545	649	593	73,0°	71,5°	185	55	647	427	77	405	403	621

<b>BOTTOM BRACKET</b>	PRESSFIT 41 X 86,5 mm
<b>HEADSET</b>	CONICAL 1.1/2"; 1.1/2"
<b>SEATPOST</b>	OFFSET 10 mm; 110 g
<b>BRAKE SYSTEM</b>	DISC BRAKE (FLAT MOUNT, THRU AXLE 12 X 142 mm - 12 X 100 mm)
<b>FRAME WEIGHT</b>	930 g
<b>FORK WEIGHT</b>	510 g
<b>MAXIMUM TIRE</b>	51 mm (MEASURED WIDTH)

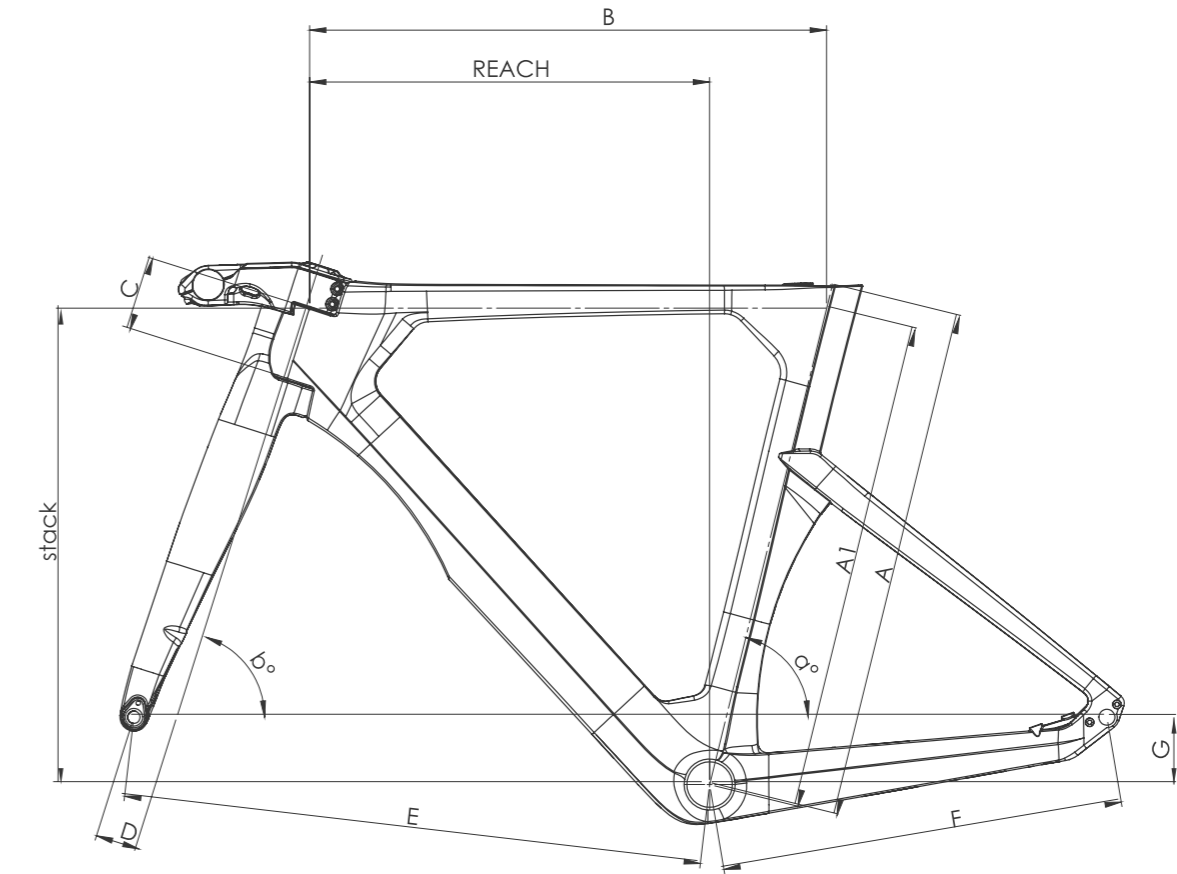
# FLUSSO TCM



	A	A1	B	a°	b°	C	D	E	F	G	H	reach	stack
<b>S</b>	430	537	515	74,4°	71,0°	122	45	574	420	72	368	369	517
<b>M</b>	460	560	535	73,0°	72,0°	135	45	584	420	72	368	381	537
<b>L</b>	485	575	555	73,5°	72,5°	150	45	595	420	69	368	392	551
<b>XL</b>	510	595	575	73,0°	73,2°	170	45	603	420	67	368	400	569

<b>BOTTOM BRACKET</b>	ISIS
<b>HEADSET</b>	CONICAL 1.1/2"; 1.1/2"
<b>SEATPOST</b>	OFFSET 0 mm; 140 g
<b>BRAKE SYSTEM</b>	DISC BRAKE (FLAT MOUNT, THRU AXLE 12 X 142 mm - 12 X 100 mm)
<b>FRAME WEIGHT</b>	1.080 g
<b>FORK WEIGHT</b>	410 g
<b>MAXIMUM TIRE</b>	30 mm (MEASURED WIDTH)

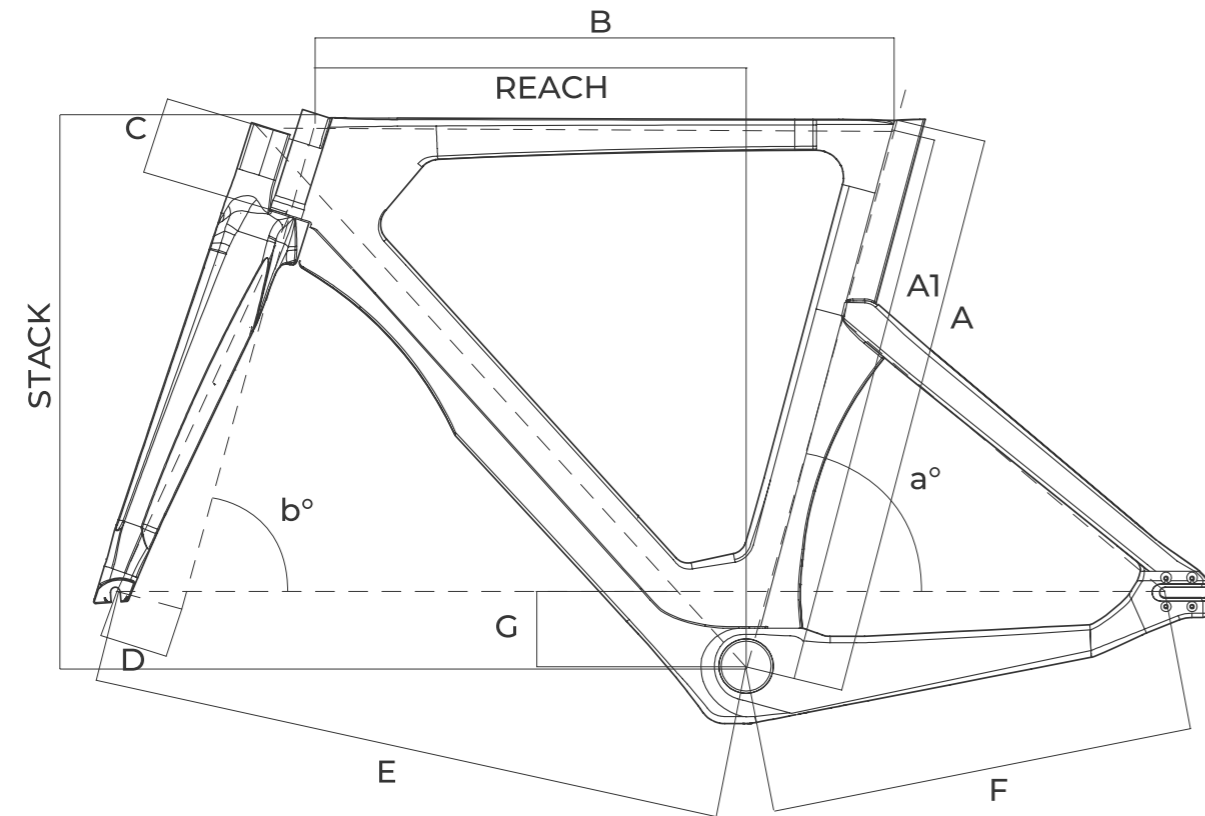
# NKTT



	A	A1	B	a°	b°	C	D	E	F	G	H	reach	stack
<b>S</b>	430	537	515	74,4°	71,0°	122	45	574	420	72	368	369	517
<b>M</b>	460	560	535	73,0°	72,0°	135	45	584	420	72	368	381	537
<b>L</b>	485	575	555	73,5°	72,5°	150	45	595	420	69	368	392	551
<b>XL</b>	510	595	575	73,0°	73,2°	170	45	603	420	67	368	400	569

<b>BOTTOM BRACKET</b>	PRESSFIT 46 X 86,5 mm
<b>HEADSET</b>	CONICAL 1.1/2"; 1.1/2"
<b>SEATPOST</b>	MODULAR OFFESET 30 : 0 mm; OPTIONAL MODULAR OFFSET 0: -30mm; 140 g
<b>BRAKE SYSTEM</b>	DISC BRAKE (FLAT MOUNT, THRU AXLE 12 X 142 mm - 12 X100 mm)
<b>FRAME WEIGHT</b>	1110 g
<b>FORK WEIGHT</b>	410 g
<b>STEM WEIGHT</b>	183 g (105mm)
<b>MAXIMUM TIRE</b>	29 mm; (MEASURED WIDTH)

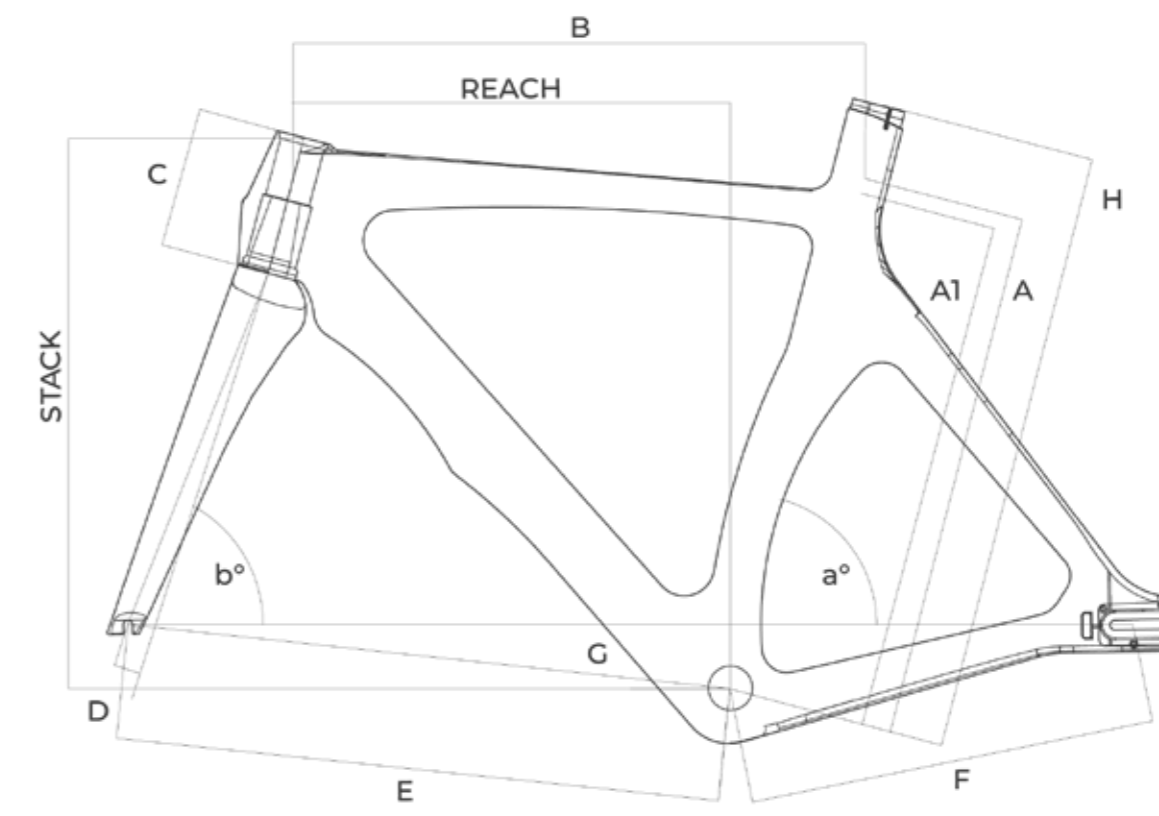
# NKTR



	A	A1	B	a° <small>(theoretical)</small>	a° <small>(frame)</small>	b°	C	D	E	F	G	reach	stack
<b>S</b>	480	470	520	73°/78°	75,5°	71°	60	45	579	405	68	378	498
<b>M</b>	520	510	532	73°/78°	75°	72,5°	67,5	45	585	405	68	395,5	509
<b>L</b>	540	530	552	73°/78°	75°	73,5°	82	45	597	405	68	410,5	526,5
<b>XL</b>	560	550	572	73°/78°	75°	73,5°	100	45	617,5	405	68	427	544,5

<b>BOTTOM BRACKET</b>	BSA 34,7 mm X 24 TPI
<b>HEADSET</b>	CONICAL 1.1/8"
<b>SEATPOST</b>	MODULAR OFFSET 0 : -30 mm OPTIONAL MODULAR OFFSET 30 : 0 mm;
<b>STEM</b>	90 - 100 mm
<b>FRAME WEIGHT</b>	1350 g
<b>FORK WEIGHT</b>	450 g
<b>MAXIMUM TIRE</b>	DESIGNED FOR 21 mm; MAX 23 mm (Larghezza Misurata)

# SPEED



MOVIMENTO BASSO 275MM DA TERRA

	A	A1	B	a°	b°	C	D	E	F	G	H	reach	stack
<b>XS</b>	476	416	497	75,3°	74,5°	98	40	541	375	51	523	367,9	485,9
<b>S</b>	491	436	510	75°	73,5°	115-95	40	552	375	51	542	377,9	505,1
<b>M</b>	509	459	530	74,5°	74°	130-105	40	564	375	51	565	385,5	519,5
<b>L</b>	528	481	550	74°	74°	150-123	42	581	375	51	585	396,3	535
<b>XL</b>	551	506	570	74°	74,5°	170-138	42	597	375	51	605	409,9	559,2

MOVIMENTO ALTO 287MM DA TERRA

	A	A1	B	a°	b°	C	D	E	F	G	H	reach	stack
<b>XS</b>	488	428	497	75,3°	73°	98	40	543	375	63	535	367,9	497,9
<b>S</b>	503	448	510	75°	73,5°	115-95	40	550	375	63	554	377,9	517,1
<b>M</b>	521	471	530	74,5°	74°	130-105	40	562	375	63	577	385,5	531,5
<b>L</b>	540	493	550	74°	74°	150-123	42	579	375	63	597	396,3	547
<b>XL</b>	563	518	570	74°	74,5°	170-138	42	595	375	63	617	409,9	571,2

<b>BOTTOM BRACKET</b>	BSA 34,7 mm X 24 TPI
<b>HEADSET</b>	CONICAL 1.1/2"; 1.1/4"
<b>SEATPOST</b>	MODULAR OFFSET 16 mm : -16 mm
<b>FRAME WEIGHT</b>	1400 g
<b>FORK WEIGHT</b>	530 g
<b>MAXIMUM TIRE</b>	DESIGNED FOR 21 mm; MAX 23 mm (Larghezza Misurata)



***III*CIPOLLINI**